



3m

RAZVOJ - PROJEKTIRANJE - PROIZVODNJA  
PRODAJA - SERVIS UREĐAJA I SUSTAVA ZA  
OBRADU VODA



Jer voda je važna!



Industrije



Tehnički list proizvoda

aqua3M S

## TEHNIČKE KARAKTERISTIKE aqua3M S

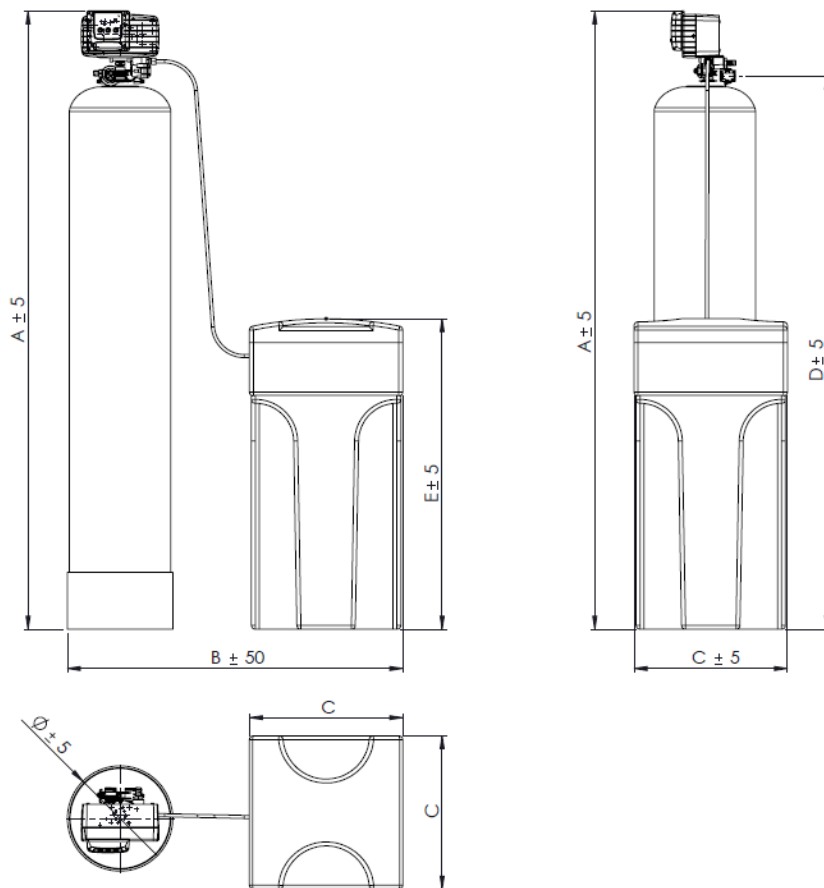
Rad **3M JEDNOSTRUKIH OMEKŠIVAČA** temelji se na principu mjerenja protoka vode kroz posudu ionske mase (volumno) ili vremenski u točno predodređenom intervalu između dvije regeneracije. Automatski upravljački ventil vodi regeneraciju te za vrijeme regeneracije ne prekida opskrbu vodom. Zasićena ionska masa u posudi se regenerira otopinom soli, te za vrijeme regeneracije opskrba vodom se vrši neobrađenom (tvrdom) vodom.

Tablica tehničkih karakteristika aqua3M S

	aqua3m S15	aqua3m S30	aqua3m S45	aqua3m S80
<b>Nominalni protok</b>	0,6- 1 m <sup>3</sup> /h	1,2 - 2 m <sup>3</sup> /h	1,8 - 3 m <sup>3</sup> /h	3,2 - 4 m <sup>3</sup> /h
<b>Količina ionske mase</b>	15 L	30 L	45 L	80 L
<b>Količina soli po regeneraciji</b>	3,6 kg	7,2 kg	10,8 kg	19,2 kg
<b>Potrošnja vode po regeneraciji</b>	123 L	209 L	224 L	361 L
<b>Posuda za sol</b>	85L	85L	85L	190L
<b>DLFC</b>	1,5 gpm	2,4 gpm	3,5 gpm	4 gpm
<b>BLFC</b>	0,25 gpm	0,25 gpm	0,5 gpm	0,5 gpm
<b>Trajanje regeneracije</b>	53 min	80 min	78 min	112 min
<b>Radni tlak</b>	2,5-8 bara	2,5-8 bara	2,5-8 bara	2,5-8 bara
<b>Upravljački ventil</b>	FLECK 5600 SXT	FLECK 5600 SXT	FLECK 5600 SXT	FLECK 5600 SXT
<b>Električni priključak</b>	230V, 30w	230V, 30w	230V, 30w	230V, 30w
<b>Priključak ulaz/izlaz</b>	1"	1"	1"	1"

## DIMENZIJE I IZGLED OMEKŠIVAČA

*Dimenzije na slici su istaknute u mm*



**Dimenzije, mm**

Model	A	B	C	D	E	F	Ø
<b>aqua3m S15</b>	1090	935	400	950	775	530	200
<b>aqua3m S30</b>	1580	957	400	1435	775	557	250
<b>aqua3m S45</b>	1420	1000	400	1285	775	655	300
<b>aqua3m S80</b>	1570	1285	580	1435	1130	765	330

**TEKST ZA TROŠKOVNIČKU STAVKU**

<b>aqua3M S15</b>	<b>aqua3M S30</b>
<p>Automatski jednostruki uređaj za omekšavanje vode:</p> <p><b>TIP: aqua3M S15</b>  <b>Proizvođača: 3 M d.o.o</b></p> <ul style="list-style-type: none"> <li>- nominalni protok 0,6- 1 m3/h</li> <li>- FLECK ventil 5600 SXT</li> <li>- posuda za ionsku masu 08 x 35</li> <li>- ionska masa DOWEX HCR S/S 15 lit</li> <li>- posuda za sol 85 lit.</li> <li>- priključak 1"</li> <li>- sol tabletirana 25 kg</li> <li>- test kit za mjerenje tvrdoće</li> <li>- ugradbene mjere: ~ 935x400x1090 mm</li> </ul>	<p>Automatski jednostruki uređaj za omekšavanje vode:</p> <p><b>TIP: aqua3M S30</b>  <b>Proizvođača: 3 M d.o.o</b></p> <ul style="list-style-type: none"> <li>- nominalni protok 1,2 - 2 m3/h</li> <li>- FLECK ventil 5600 SXT</li> <li>- posuda za ionsku masu 10 x 54</li> <li>- ionska masa DOWEX HCR S/S 30 lit</li> <li>- posuda za sol 85 lit.</li> <li>- priključak 1"</li> <li>- sol tabletirana 25 kg</li> <li>- test kit za mjerenje tvrdoće</li> <li>- ugradbene mjere: ~ 957x400x1580 mm</li> </ul>
<b>aqua3M S45</b>	<b>aqua3M S80</b>
<p>Automatski jednostruki uređaj za omekšavanje vode:</p> <p><b>TIP: aqua3M S45</b>  <b>Proizvođača: 3 M d.o.o</b></p> <ul style="list-style-type: none"> <li>- nominalni protok 1,8 - 3 m3/h</li> <li>- FLECK ventil 5600 SXT</li> <li>- posuda za ionsku masu 12 x 48</li> <li>- ionska masa DOWEX HCR S/S 45 lit</li> <li>- posuda za sol 85 lit.</li> <li>- priključak 1"</li> <li>- sol tabletirana 50 kg</li> <li>- test kit za mjerenje tvrdoće</li> <li>- ugradbene mjere: ~ 1000x400x1420 mm</li> </ul>	<p>Automatski jednostruki uređaj za omekšavanje vode:</p> <p><b>TIP: aqua3M S80</b>  <b>Proizvođača: 3 M d.o.o</b></p> <ul style="list-style-type: none"> <li>- nominalni protok 3,2 - 4 m3/h</li> <li>- FLECK ventil 5600 SXT</li> <li>- posuda za ionsku masu 13 x 54</li> <li>- ionska masa DOWEX HCR S/S 80 lit</li> <li>- posuda za sol 190 lit.</li> <li>- priključak 1"</li> <li>- sol tabletirana 25 kg</li> <li>- test kit za mjerenje tvrdoće</li> <li>- ugradbene mjere: ~ 1285x580x1570 mm</li> </ul>